

serie  
range  
**FRV**




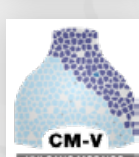
**Morello Forni**®


**Forno rotante elettrico ventilato**

*Rotating electric convection oven*



- 
  - Forno elettrico a convezione con platea rotante
  - Doppio sistema di riscaldamento indipendente a temperatura differenziata di volta e platea
  - Gestione termostatica delle temperature con controllo indipendente della forza convettiva
  - Gestione percentuale della potenza elettrica alle resistenze
  - Sistema di gestione automatico, senza intervento continuo dell'operatore
- Cupola e platea in materiale refrattario
- Coibentazione termica super efficiente per diminuire le perdite di calore
- Rotazione platea a velocità e direzione variabili, a regolazione manuale e controllo automatico
- Tre programmi di cottura impostabili per automatizzare e semplificare il lavoro dell'operatore
- Il sistema garantisce uniformità alla cottura
- Riduzione tempi di cottura con aumento della produttività
- Luce interna



- 
  - FRVs are electric rotating convection ovens
  - Dual temperature-based independent heating system for dome and bedplate
  - Thermostatic management with separate convective force control
  - Heating resistors electric power percent control
  - Automatic oven management, not requiring constant user intervention

- Refractory dome and bedplate
- Highly efficient thermal insulation to minimize heat losses
- Speed and direction variable bedplate rotation, with manual adjustment and automatic control
- Up to three baking programs can be set up to ease and automate operator's tasks
- The rotating system provides baking uniformity and shorter cooking times, increasing productivity
- Internal light



FRV125 CM Opus Incertum Gold

**FORNO ROTANTE / ROTATING OVEN**

le finiture della linea / range finishes • **FRV**

**CERTIFICAZIONI  
CERTIFICATION**

costruiti e omologati  
secondo le norme  
*manufactured and certified  
according to norms*

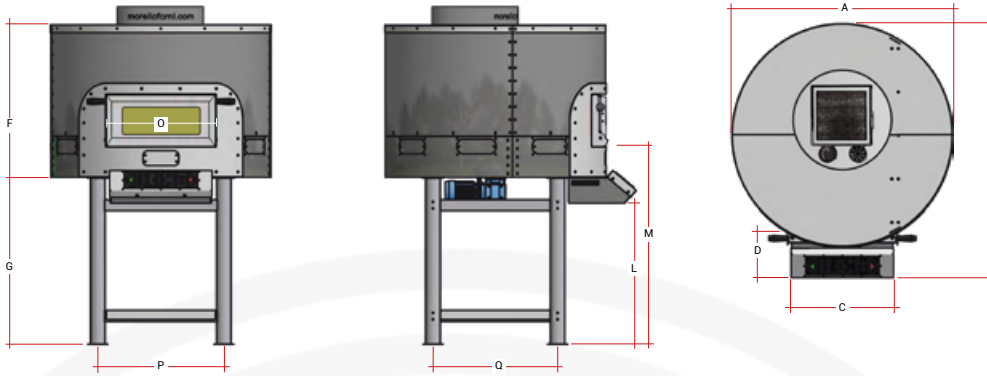


Mod./Ref.	Consumo massimo/ Consumption maximum	Mantenimento consumo/ Maintaining consumption	Capacità pizze Ø 30 cm./ Capacity pizzas Ø 30 cm.	Produzione oraria/ Productivity per hours
<b>FRV100</b>	14 KW	2,5 KW	6 pizze	90 pizze/h
<b>FRV125</b>	24 KW	5 KW	9 pizze	160 pizze/h

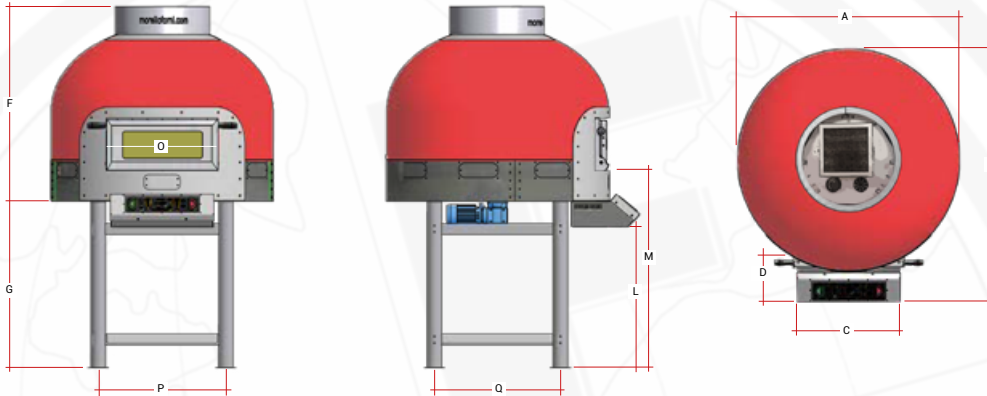
serie  
range  
**FRV**

Forno rotante  
elettrico ventilato  
*Rotating electric  
convection oven*

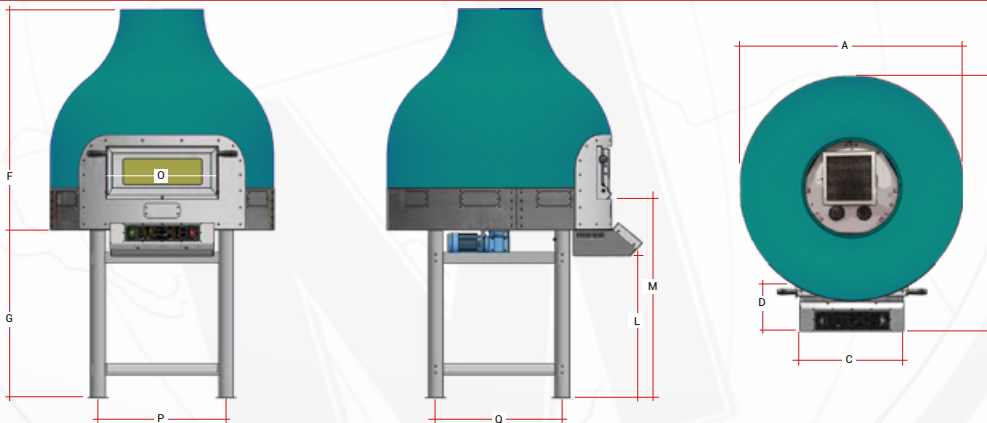
FORNO ROTANTE / ROTATING OVEN



Mod./Ref.	A	B	C	D	F	G	L	M	O	P	Q	peso/weight (kg)
FRV100	120	147	56	33	95	90	72	112	56	70	70	650
FRV125	164	180	98	35	95	80	80	122	65	90	110	1550



Mod./Ref.	A	B	C	D	F	G	L	M	O	P	Q	peso/weight (kg)
FRV100	120	147	56	33	106	90	72	112	56	70	70	650
FRV125	164	180	98	35	122	80	80	122	65	90	110	1850



Mod./Ref.	A	B	C	D	F	G	L	M	O	P	Q	peso/weight (kg)
FRV100	120	147	56	33	116	90	72	112	56	70	70	650
FRV125	164	180	98	32	140	80	80	122	65	90	110	1900

alcune nostre finiture  
*some of our finishes*



FRV 100 STANDARD



FRV 100 CM-V CRYSTAL COPPER



FRV 125 CB NERO MORELLO

**MORELLO FORNI ITALIA Srl**

Via B. Parodi, 35 - 16014  
Ceranesi (Genova) - Italy  
Tel. +39 010 7401194  
Fax + 39 010 7492194  
info@morelloforni.com

www.morelloforni.com



i nostri ricambi / our spare parts  
**parts.morelloforni.com**